



고소작업대

굴절식

수직형

MANITOU

텔레스코픽
굴절형



(주) **YK** 전기



200 ATJ

작업높이	m	20
작업대높이	m	18
차체치수 (LxWxH)	m	8.5 x 2.4 x 2.71
수평작업거리	m	12
작업대치수	m	2.1 x 0.8
작업대용량	kg	230
자중	kg	10,000
동력원		구보다 디젤 46HP



180 ATJ

작업높이	m	18.19
작업대높이	m	16.19
차체치수 (LxWxH)	m	7.79 x 2.32 x 2.32
수평작업거리	m	10.51
작업대치수	m	1.8 x 0.8
작업대용량	kg	230
자중	kg	7,430
동력원		구보다 디젤 25HP



170 AETJ-L

작업높이	m	17
작업대높이	m	15
차체치수 (LxWxH)	m	6.97 x 1.9 x 2.1
수평작업거리	m	9.4
작업대치수	m	1.2 x 0.92
작업대용량	kg	230
자중	kg	7,435
동력원		배터리 충전방식



150 AETJ-C

작업높이	m	15
작업대높이	m	13
차체치수 (LxWxH)	m	6.05 x 1.5 x 1.97
수평작업거리	m	7.6
작업대치수	m	1.2 x 0.92
작업대용량	kg	200
자중	kg	6,700
동력원		배터리 충전방식



MANGO12

작업높이	m	11.91
작업대높이	m	9.91
차체치수 (LxWxH)	m	5.5 x 1.8 x 2.01
수평작업거리	m	6.69
작업대치수	m	1.5 x 0.98
작업대용량	kg	230
자중	kg	4,150
동력원		구보다 디젤 26HP



160 ATJ

작업높이	m	16
작업대높이	m	14
차체치수 (LxWxH)	m	6.68 x 2.32 x 2.37
수평작업거리	m	8.3
작업대치수	m	1.8 x 0.8
작업대용량	kg	230
자중	kg	6,118
동력원		구보다 디젤 25HP



120 AETJ-L

작업높이	m	11.95
작업대높이	m	9.95
차체치수 (LxWxH)	m	5.48 x 1.2 x 1.99
수평작업거리	m	7
작업대치수	m	1.2 x 0.92
작업대용량	kg	200
자중	kg	6,660
동력원		배터리 충전방식



100 VJR

작업높이	m	9.85
작업대높이	m	7.85
차체치수 (LxWxH)	m	2.8 x 0.99 x 1.99
수평작업거리	m	3.15
작업대치수	m	1.11 x 0.93
작업대용량	kg	200
자중	kg	2,650
동력원		배터리 충전방식

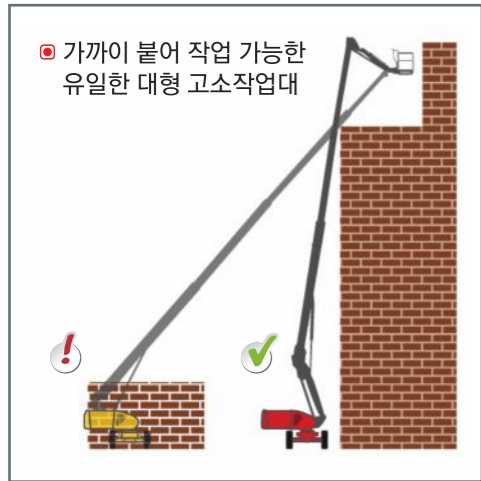


80 VJR

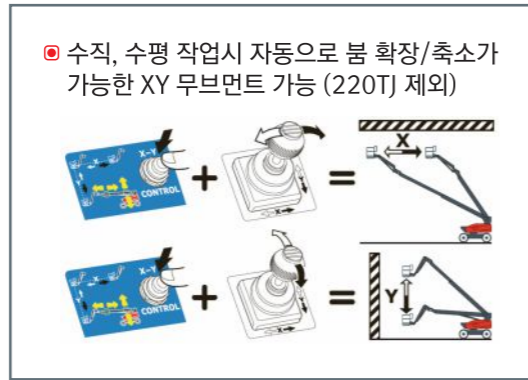
작업높이	m	7.65
작업대높이	m	5.65
차체치수 (LxWxH)	m	2.95 x 0.99 x 1.99
수평작업거리	m	3.24
작업대치수	m	1.11 x 0.93
작업대용량	kg	200
자중	kg	2,250
동력원		배터리 충전방식

※ 상기 사양은 성능 개선을 위해 제조사에 의해 예고 없이 변경될 수 있습니다.

텔레스코픽 굴절식 - 디젤엔진 타입



가까이 붙어 작업 가능한 유일한 대형 고소작업대



수직, 수평 작업시 자동으로 불 확장/축소가 가능한 XY 무브먼트 가능 (220TJ 제외)



220 TJ+

작업높이	m	21.7
작업대높이	m	19.7
차체치수 (LxWxH)	m	10.06 x 2.48 x 2.66
수평작업거리	m	17.79
작업대치수	m	2.3 x 0.9
작업대용량	kg	400
자중	kg	13,600
동력원		구보다 디젤 35HP



260 TJ

작업높이	m	25.9
작업대높이	m	23.9
차체치수 (LxWxH)	m	10.8 x 2.43 x 2.75
수평작업거리	m	19.7
작업대치수	m	2.3 x 0.9
작업대용량	kg	400
자중	kg	16,300
동력원		구보다 디젤 46HP



280 TJ

작업높이	m	27.7
작업대높이	m	25.7
차체치수 (LxWxH)	m	11.35 x 2.48 x 2.73
수평작업거리	m	21.4
작업대치수	m	2.3 x 0.9
작업대용량	kg	350 / 240
자중	kg	16,500
동력원		구보다 디젤 46HP



4륜 구동 Heavy Duty 드라이브 샤프트



동시 동작이 가능한 조이스틱 조종장치

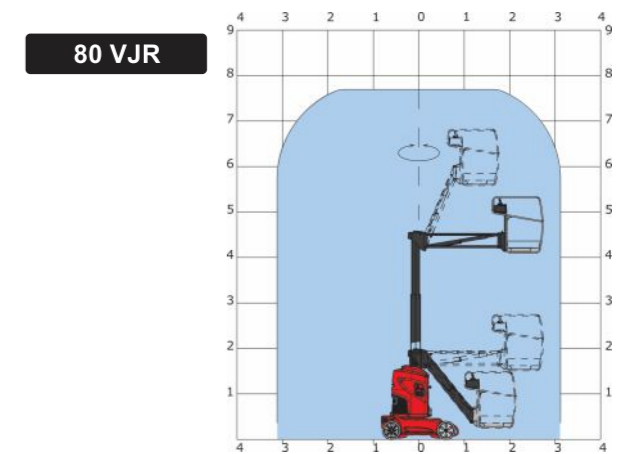
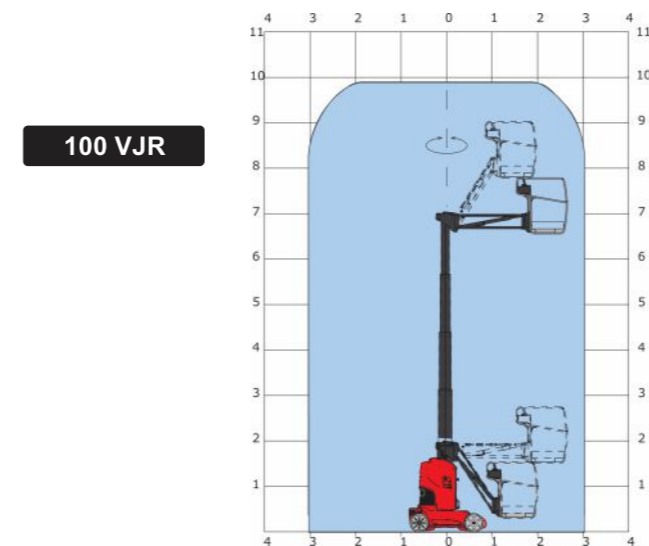
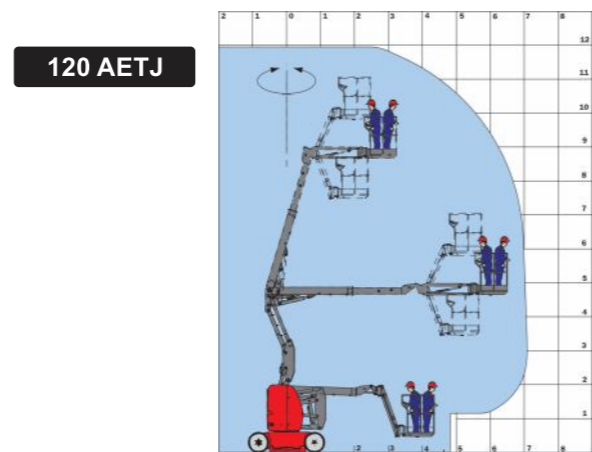
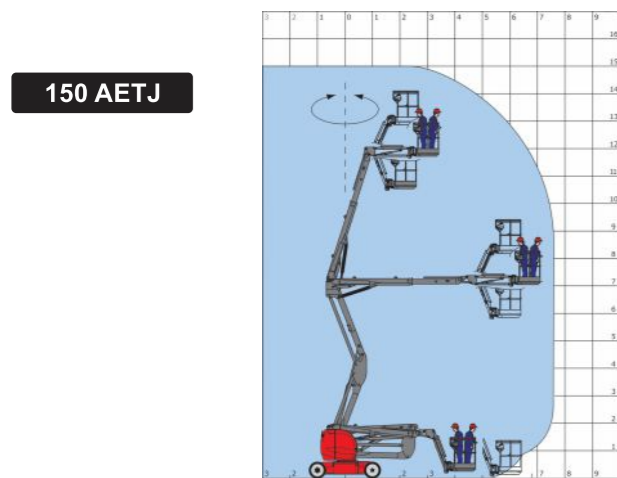
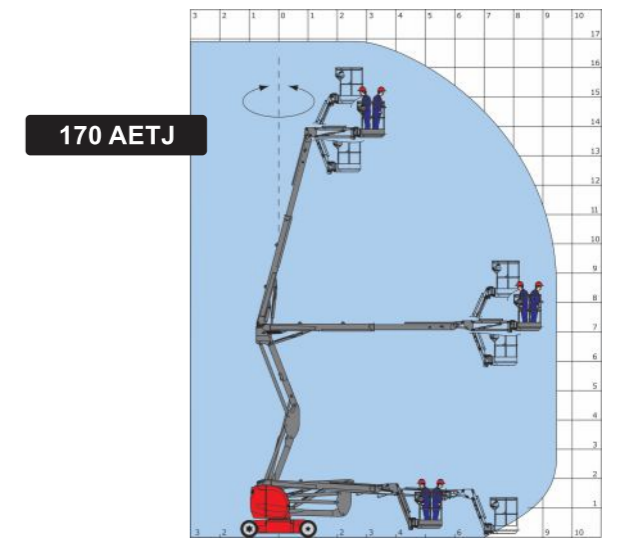
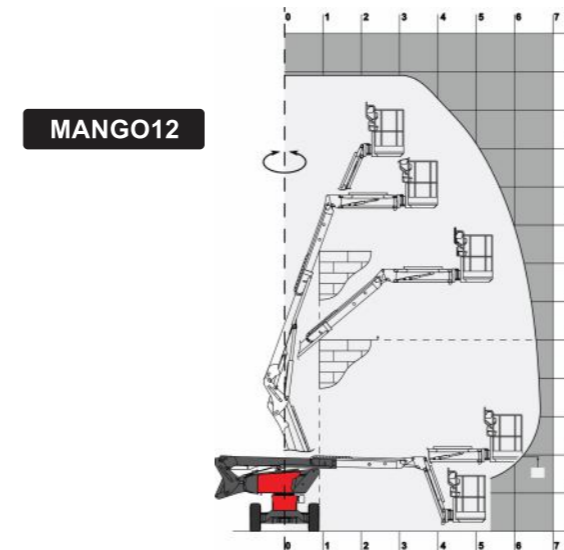
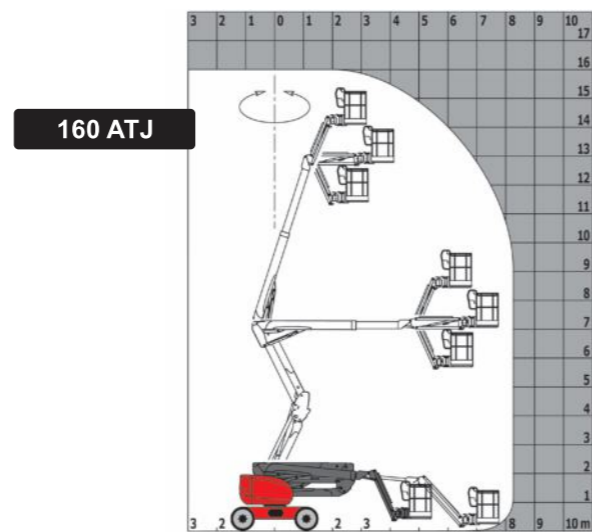
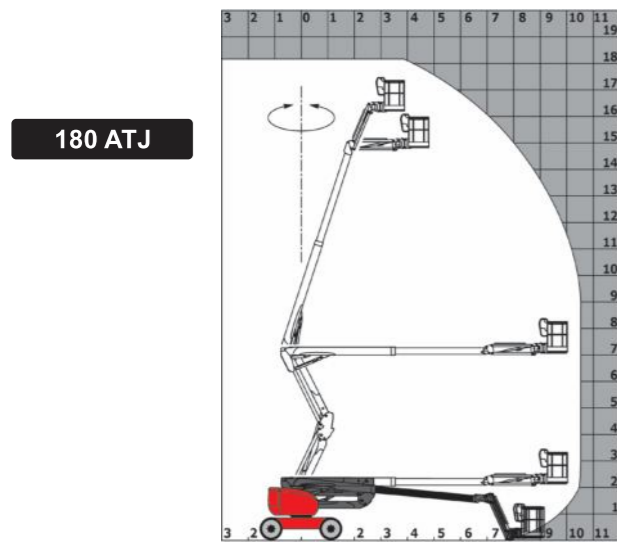
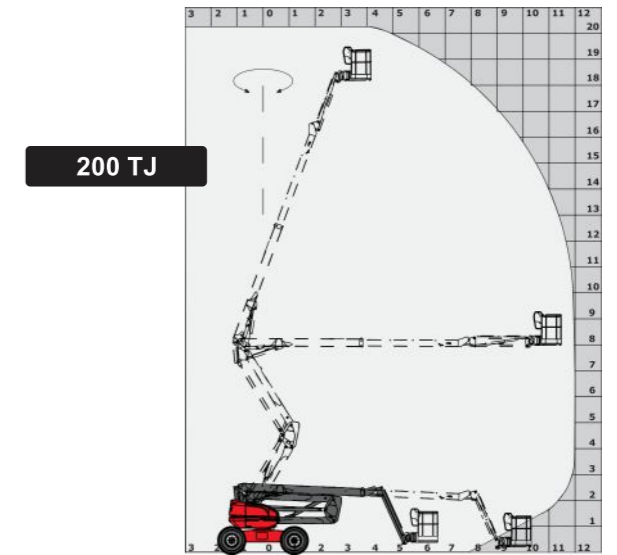
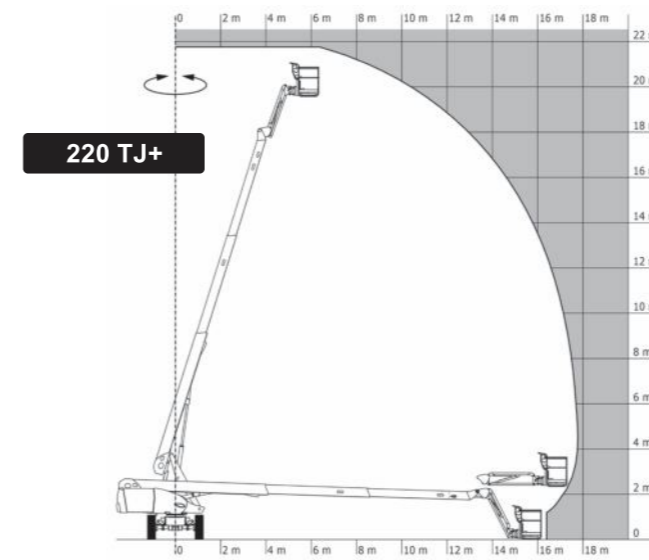
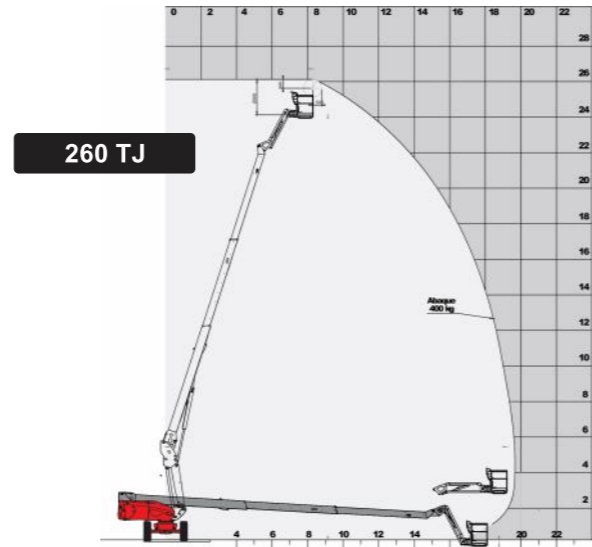
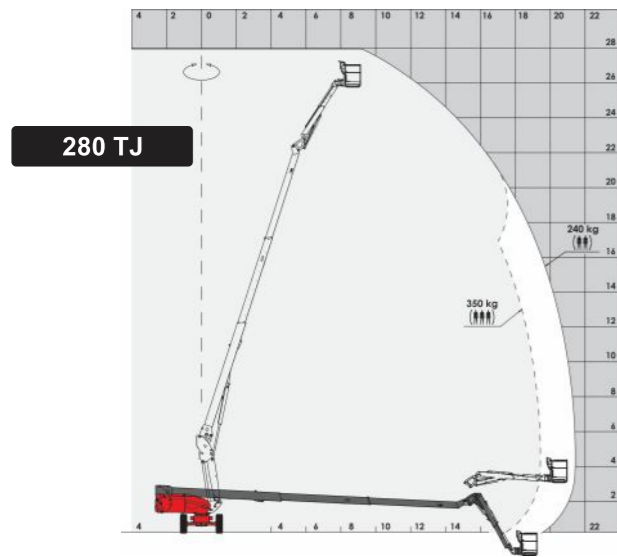


험지현장에서의 완벽한 이동을 위한 유압식 후륜 서스펜션



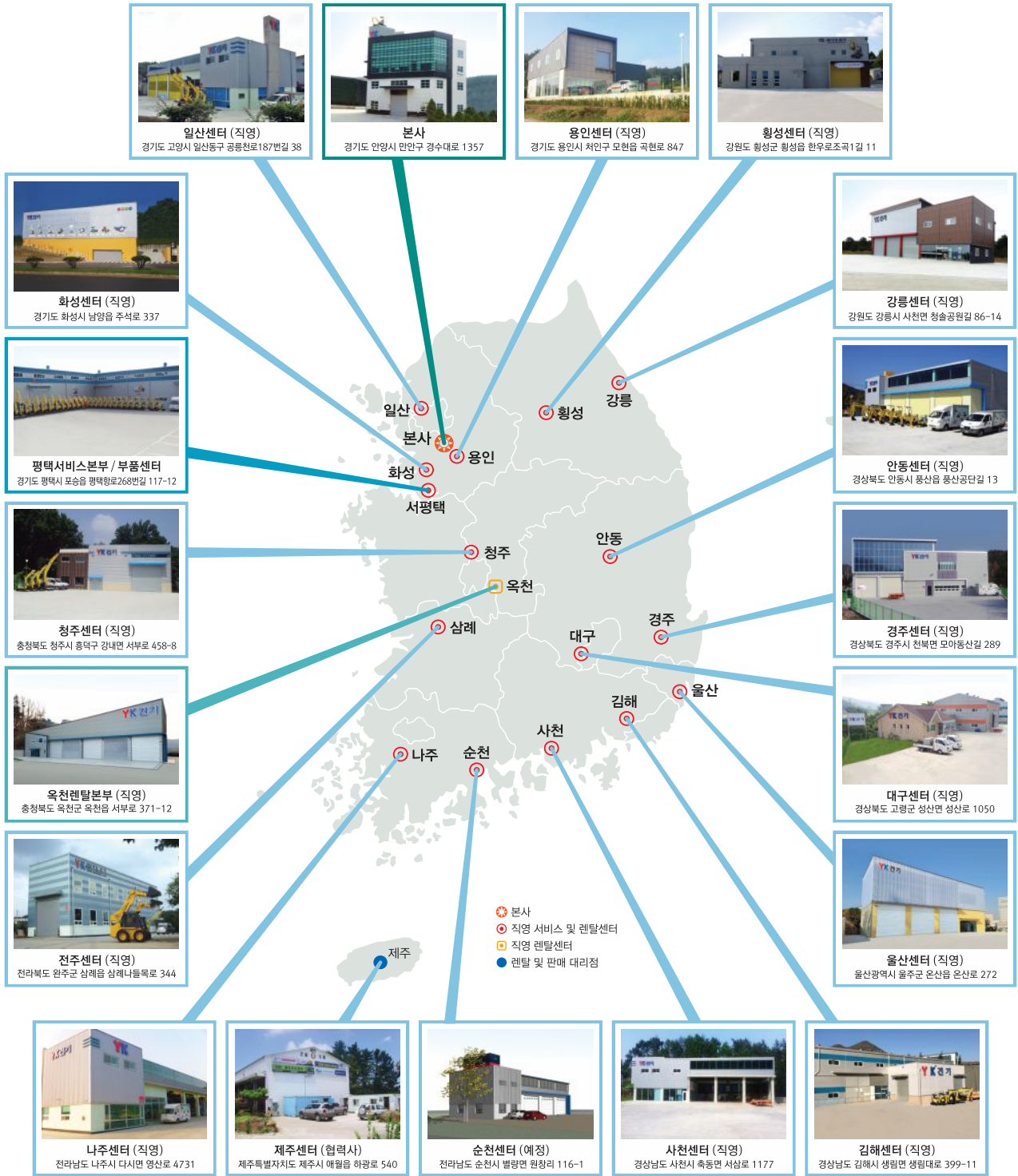
※ 상기 사양은 성능 개선을 위해 제조사에 의해 예고 없이 변경될 수 있습니다.





판매 · 렌탈 · 서비스 · 부품 전국네트워크

YK건기 대표번호로 전화하시면 ARS 안내 없이 고객님의 위치와 가장 가까운 직영서비스센터로 연결됩니다.
 전국 모든 서비스 센터에서 신차 상담 / 렌탈 상담 / 서비스 문의 / 부품 구매가 가능합니다.



YK건기 판매 렌탈 서비스 부품 **1588-3806**

